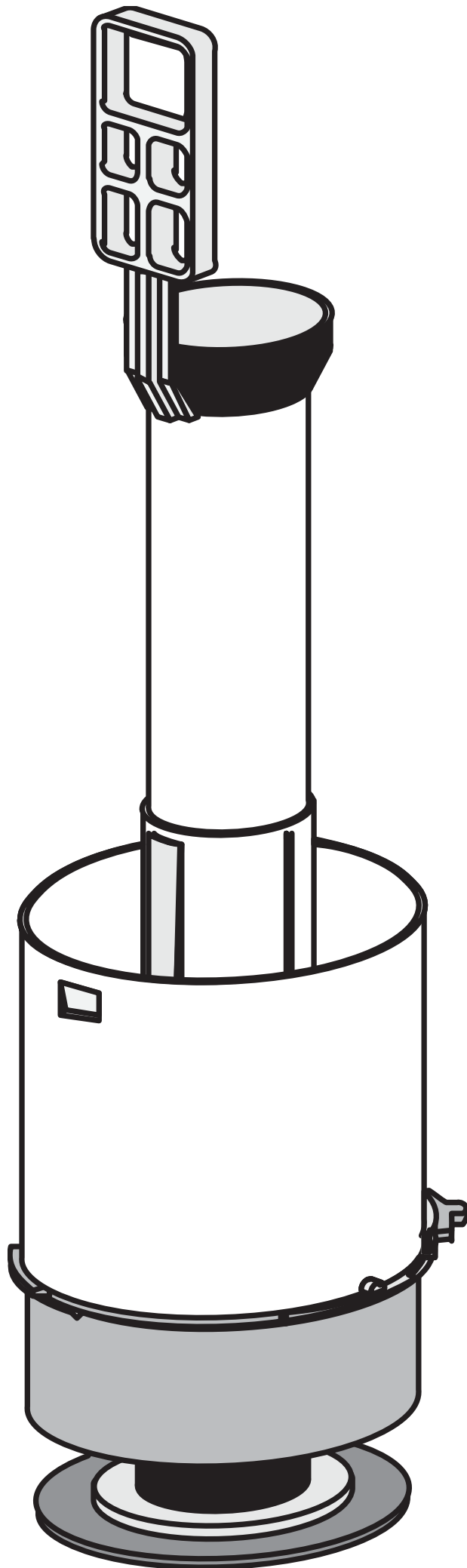
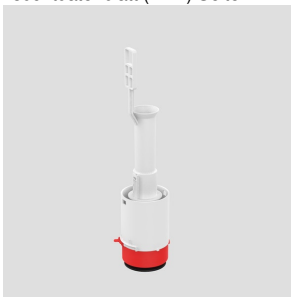




0322200000

SANIT Ablaufarmatur Spülkasten 928 und 928U



Artikelnummer

03.222.00..0000

Produktbeschreibung

Einsatz:

Spülkasten