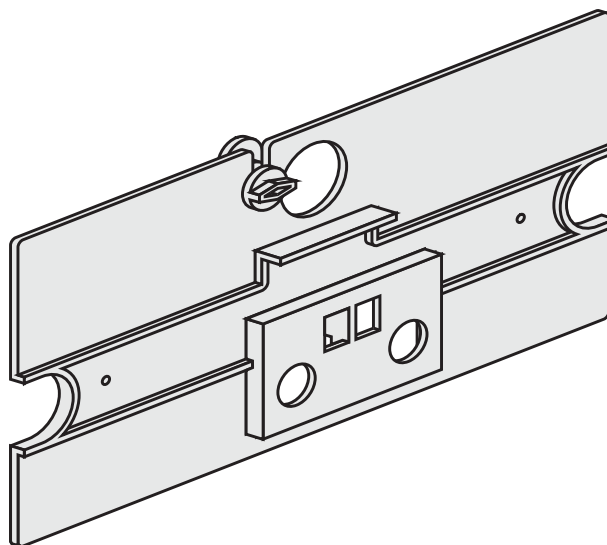




01952000000

SANIT Scharnierplatte inkl.2 Hebel für UP-Spülkasten



Artikelnummer

01.952.00..0000

Einsatz:

WC-Betätigung

Bauform:

große Revisionsöffnung

Produktbeschreibung